

Série de capteurs de pression DW25

Capteur de pression, Ø26mm 57lang, 18-30V DC, G1/4 "A, -40-100°C, 2x PNP/NPN NF/NO, 0/4-20mA, IO-Link, connecteur M12 à 4 pôles, IP67, V4A



Les capteurs de pression de la série DW25 (raccord process G1/4") ont deux sorties, une sortie de commutation pure et une sortie qui peut être paramétrée de manière flexible via IO-Link comme sortie de commutation, analogique (0...20mA, 4...20mA) ou d'alarme. Les capteurs réglables de manière flexible conviennent donc à toutes les applications imaginables avec des fluides gazeux et liquides.

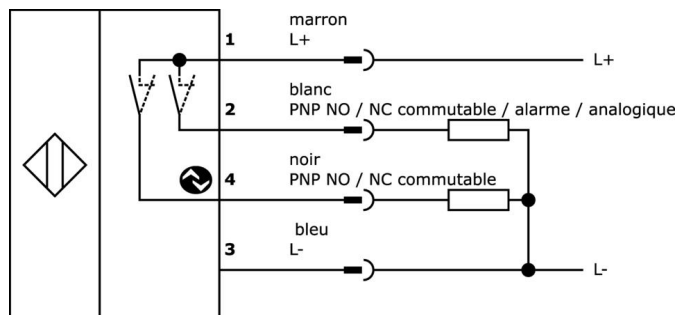
Parmi les caractéristiques particulières, on trouve notamment une large plage de température du fluide de -40 °C à +100 °C, une commutation simple NO/NC, le réglage du point de commutation et du point de retour, le réglage de l'hystérésis, la fonction fenêtre, la définition d'une temporisation à l'enclenchement/déclenchement, le réglage d'un amortissement et une mémoire intégrée des valeurs de crête.

Avantages

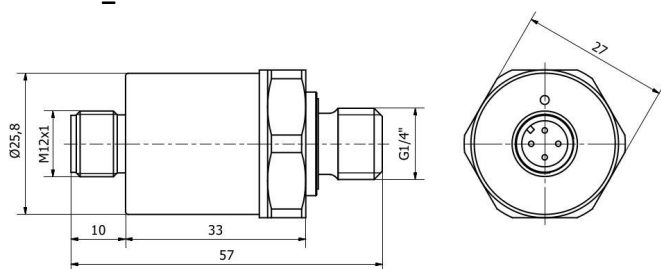
- paramétrage très flexible via IO-Link
- fonctions de sortie variables : 2 sorties de commutation ou 1 sortie de commutation et 1 sortie analogique (0...20mA, 4...20mA)
- convient par ex. comme régulateur à 2 points, limiteur et gardien dans les systèmes de surveillance du niveau de remplissage
- Plage de température du fluide (-40 °C...+100 °C)

N° d'article	DW25310N	DW25310P
Tension de service	18-30VDC	
Courant à vide	20 mA	
Plage de mesure de la pression	-0,1 - 0,1 bar	0 - 0,25 bar
Pression max. Pression de service	5 bar	0,75 bar
Méthode de mesure	Relativement	
Pression d'éclatement	5 bar	2,5 bar
Exécution du raccord de processus	G1/4 pouce A	
Dimensions	Ø26mm, 57mm de long	
Raccordement électrique	Connecteur M12 4 pôles	
ardTEEL_Schutzfunktionen	Kurzschlusschutz Verpolungsschutz	
Procédure de réglage	Paramétrage via IO-Link	
Nombre de sorties de commutation	2	
Version de la sortie de commutation	push/pull	
Exécution de la fonction de commutation	Contact à ouverture/fermeture	
Exécution de la sortie analogique	0 - 20mA 4 - 20mA	
Interface de communication prise en charge	IO-Link	
Hystérésis relative	1 %	
Précision relative des mesures	0,2 %	0,5 %
Écart relatif de linéarité	0,01 %	0,4 %
Dérive à long terme par an	0,15 %	
Dérive en température sur l'ensemble de la plage de mesure	0,015 %	0,05 %
Matériau du boîtier	Acier inoxydable 1.4404	
Matériau du raccord de process	Acier inoxydable 1.4435	
Matériau de la cellule de mesure	Céramique	
Matériau du joint d'étanchéité au niveau du raccord de process	Plastique (FPM)	
Température du fluide	-40 - 100 °C	
Température ambiante	-40 - 100 °C	
Indice de protection (IP)	IP67	
Convient pour	Groupe de fluides 2	

Schéma de connexion




Maßbild_DW25




Extrait de la gamme d'accessoires

VK505321

 Câble de raccordement, 5m, prise M12 4 pôles coudée, extrémité de câble libre, 4x0,34mm², PUR (polyuréthane), Ø5,5mm, 250V, -25-90°C, IP67, blindé, résistant aux chaînes porte-câbles et à la torsion, huiles et fluides de coupe, domaine de soudage, sans silicone

VK505325

 Câble de raccordement, 5m, prise M12 4 pôles droit, extrémité de câble libre, 4x0,34mm², PUR (polyuréthane), Ø5,5mm, 250V, -25-90°C, IP67, blindé, résistant aux chaînes porte-câbles et à la torsion, huiles et fluides de coupe, domaine de soudage, sans silicone

VK003Y24

 Prise de câble, droite, raccordement vissé, Ø4-6mm, blindé, 4A, 60V, -40-85°C, prise M12 à 4 pôles, IP67, zinc moulé

VY000005

 IO-Link Master, 41x24x67mm, IO-Link, M12, Avec interface USB

Vous trouverez d'autres accessoires sur notre site Internet



Montage

Le montage / l'installation ne doit être effectué que par un électricien spécialisé !



Élimination

Numéro WEEE selon § 6 alinéa 3 ElektroG : 40951076

Consignes de sécurité

/ Avant la mise en service, veuillez vous assurer que toutes les consignes de sécurité figurant éventuellement dans la documentation du produit ont été respectées.

/ En cas d'impact direct sur la sécurité des personnes, l'utilisation de ces produits est interdite.

/ Les logiciels, pilotes ou fichiers IO-Link éventuellement nécessaires au fonctionnement de votre appareil peuvent être téléchargés gratuitement sur notre site Internet : www.ipf.de